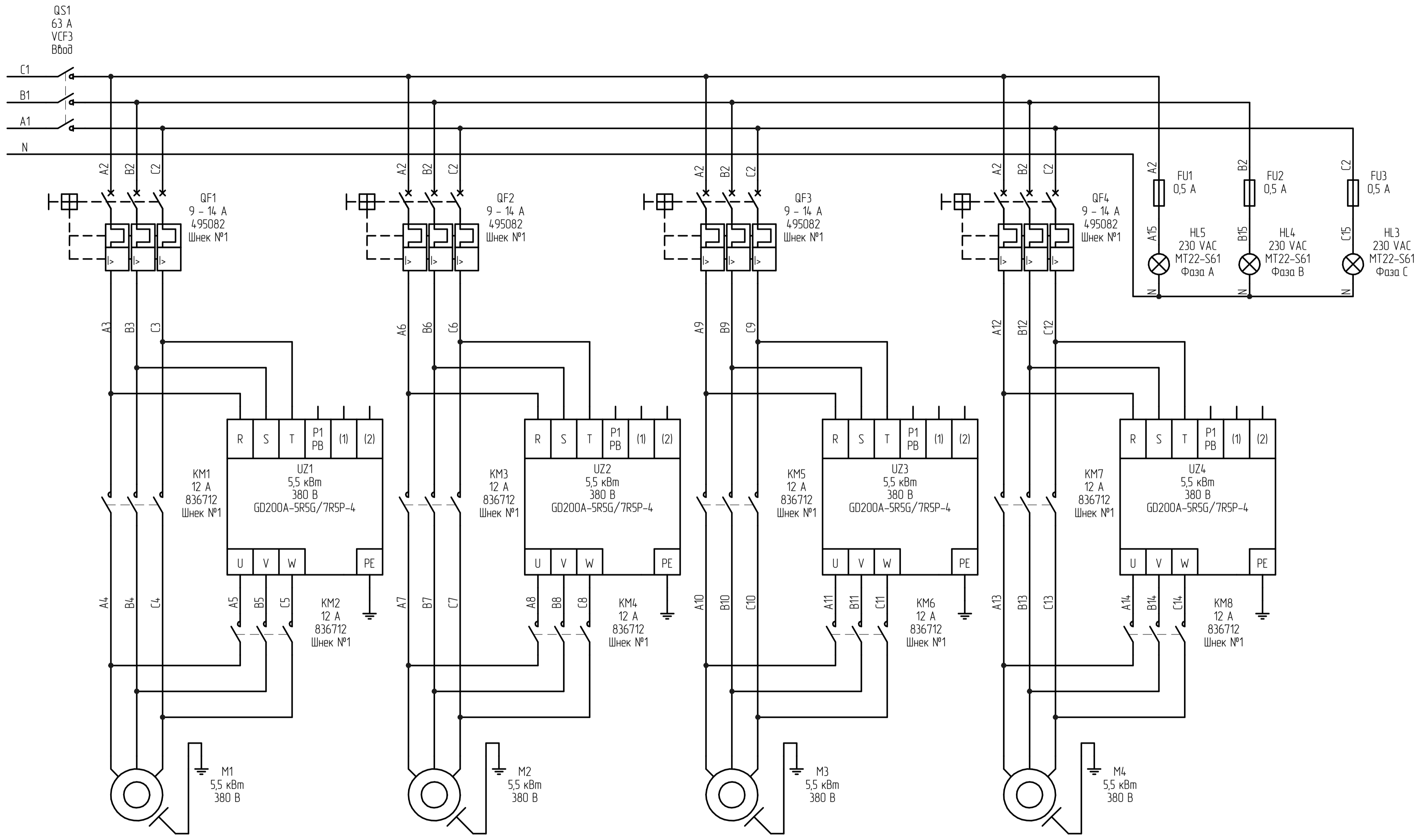


ИР-ЩУ-АР ЭЗ



Перв. прием
Справ. №
Подп. и дата
Инв. № дубл.
Взам. инв. №
Подп. и дата
Инв. № подл.

				ИР-ЩУ-АР ЭЗ			
Изм.	Лист	№ докум.	Подп.	Дата	Шкаф управления рстариватель 4 шнека Схема электрическая принципиальная		
Разраб.	Замятин			22.02.24			
Проб.	Кутанов						
Т.контр.	Мушегов						
Н.контр.	Никитин						
Утв.	Кутанов						
					Лист	Масса	Масштаб
					Листов		1:1
					Лист	Листов	1
					ООО "Инновационные решения" г. Ижевск		
					Копировал	Формат А2	