

EE 7U/XF-1-7U.66-11-FT-DI

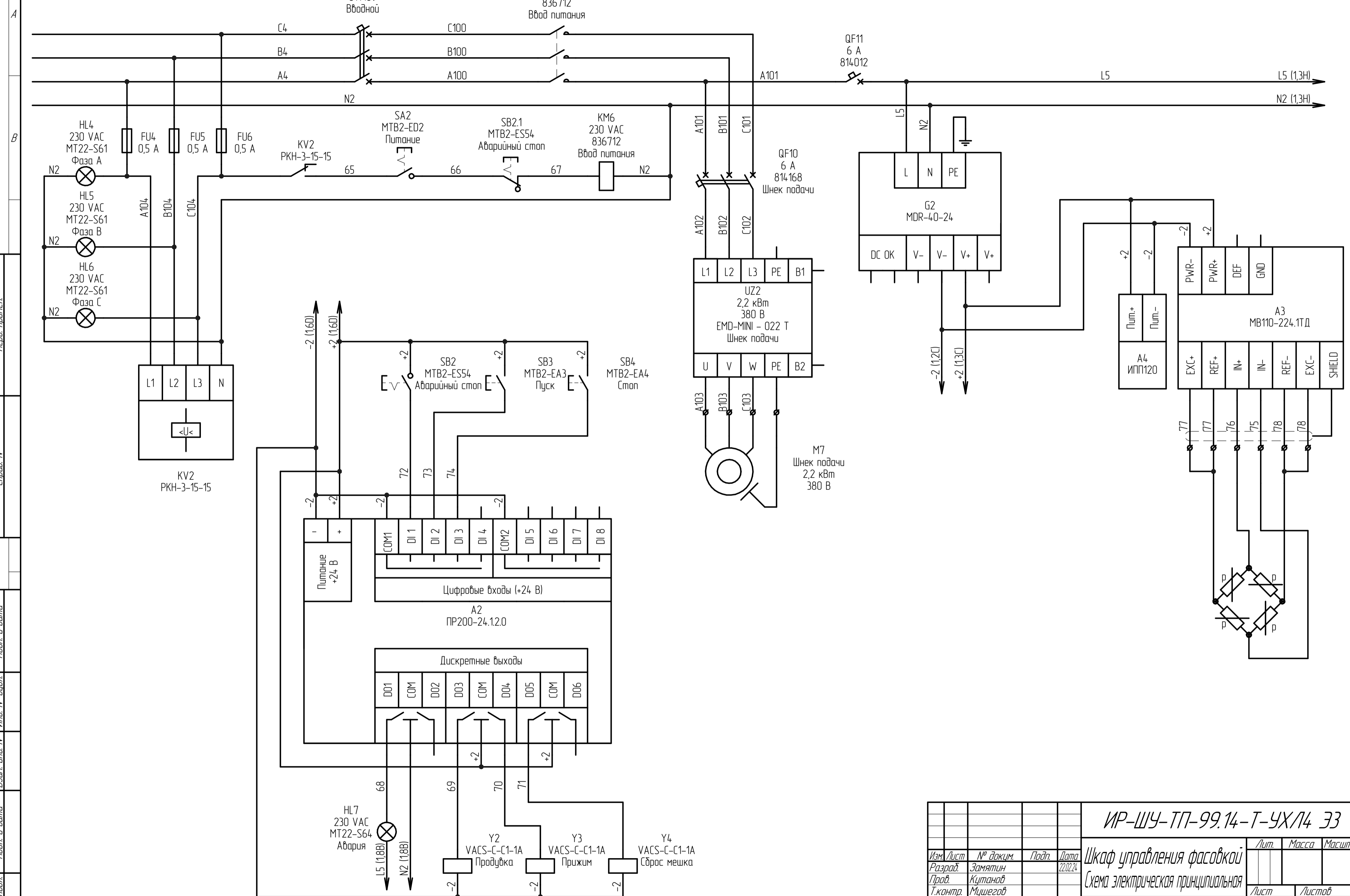
QF9
10 A
814169
Вводной

KM6
12 A
836712
Ввод питания

QF11
6 A
814012

QF10
6 A
814168
Шнек подачи

M7
Шнек подачи
2,2 кВт
380 В



Перв. приемн.

Справ. №

Инд. №

Инд. № дробл.

Взам. инв. №

Инд. № инв.

Инд. № подл.

Подп. и дата

Подп. и дата

Инд. № подл.

				ИР-ШУ-ТТ-99.14-Т-УХЛ4 ЭЗ		
Изм.	Лист	№ докум.	Подп.	Дата	Шкаф управления фасовкой Схема электрическая принципиальная	
Разраб.	Замятин			22.02.24		
Проб.	Кутанов				Лист	Листов
Т.контр.	Мушегов				1	1
Н.контр.	Никитин				ООО "Инновационные решения" г. Ижевск	
Утв.	Кутанов					
Копировал						Формат A2