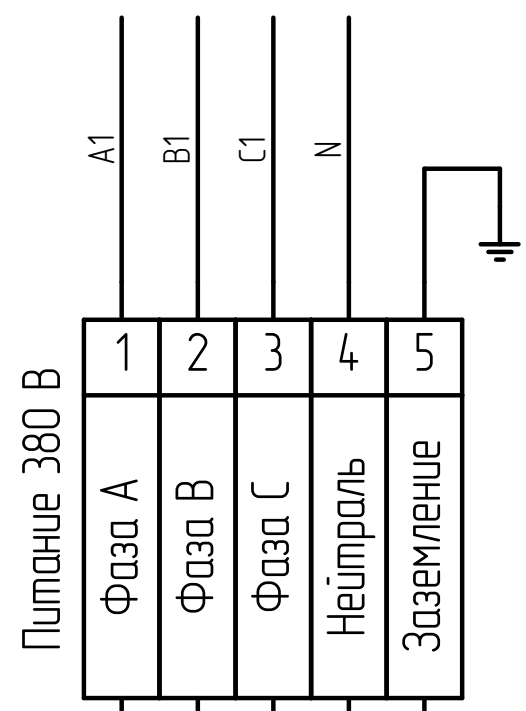
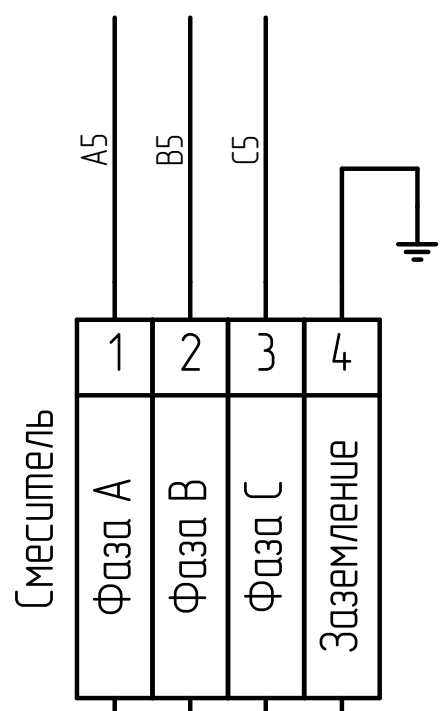


ИР-ШУ-ТТ-99.14-Т-УХ/Л4 Э4

Инд. № подл.	Подп. и дата	Взам. инв. №	Инд. № дцкл.	Подп. и дата	Справ. №	Перв. примен.
--------------	--------------	--------------	--------------	--------------	----------	---------------

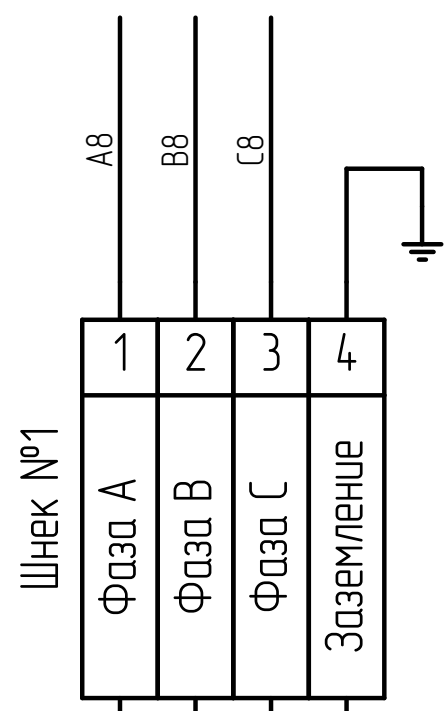


ПВСч2-LS 5x10 мм2 ГОСТ



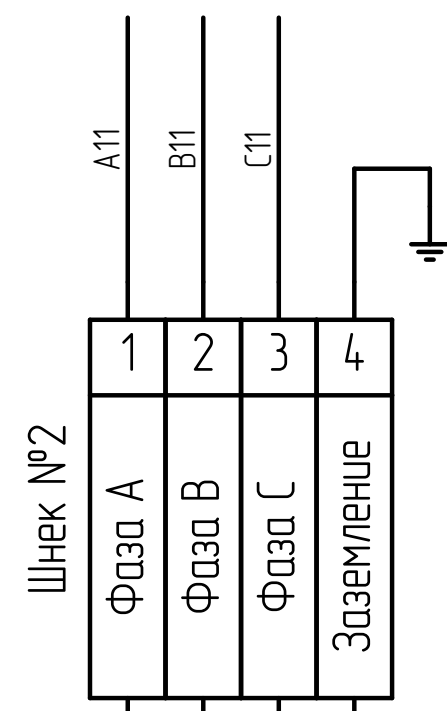
ПВСч2-LS 4x2,5 мм2 ГОСТ

М1  
Смеситель  
7,5 кВт  
380 В



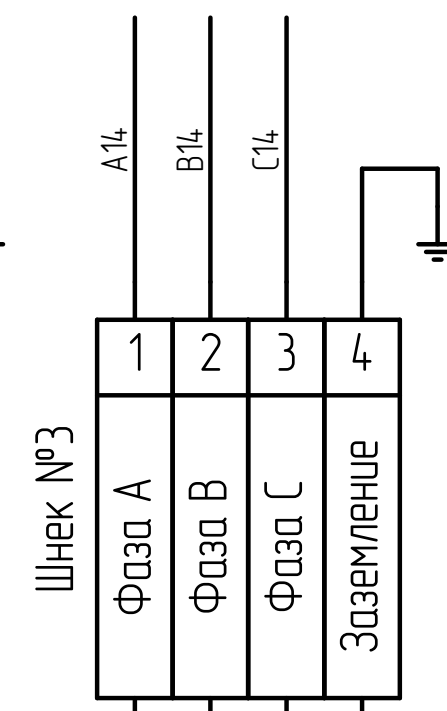
ПВСч2-LS 4x1,5 мм2 ГОСТ

М2  
Шнек №1  
4 кВт  
380 В



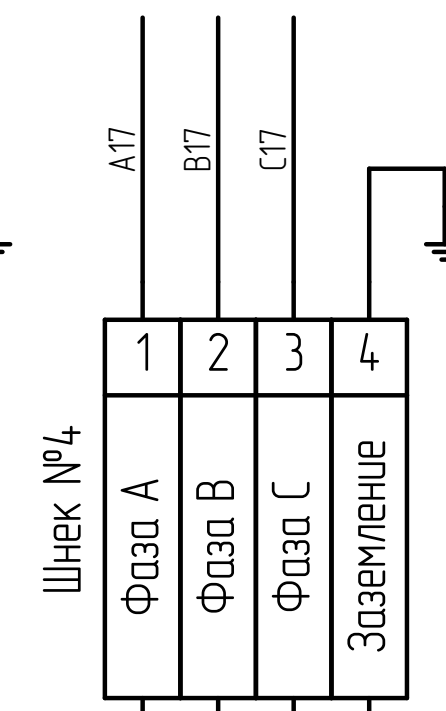
ПВСч2-LS 4x1,5 мм2 ГОСТ

М3  
Шнек №2  
4 кВт  
380 В



ПВСч2-LS 4x1,5 мм2 ГОСТ

М4  
Шнек №3  
4 кВт  
380 В



ПВСч2-LS 4x1,5 мм2 ГОСТ

М5  
Шнек №4  
4 кВт  
380 В

				<b>ИР-ШУ-ТТ-99.14-Т-УХ/Л4 Э4</b>				
Изм.	Лист	№ докум.	Подп.	Дата	Шкаф управления линией сухих строительных смесей Схема электрических соединений	Лит.	Масса	Масштаб
Разраб.		Замятин		22.02.24				
Проб.		Кутанов						
Т.контр.		Мушегов				Лист	Листов	1
И.контр.		Никитин			ООО "Инновационные решения"			
Утв.		Кутанов			г. Ижевск			
Копировал						Формат А3		