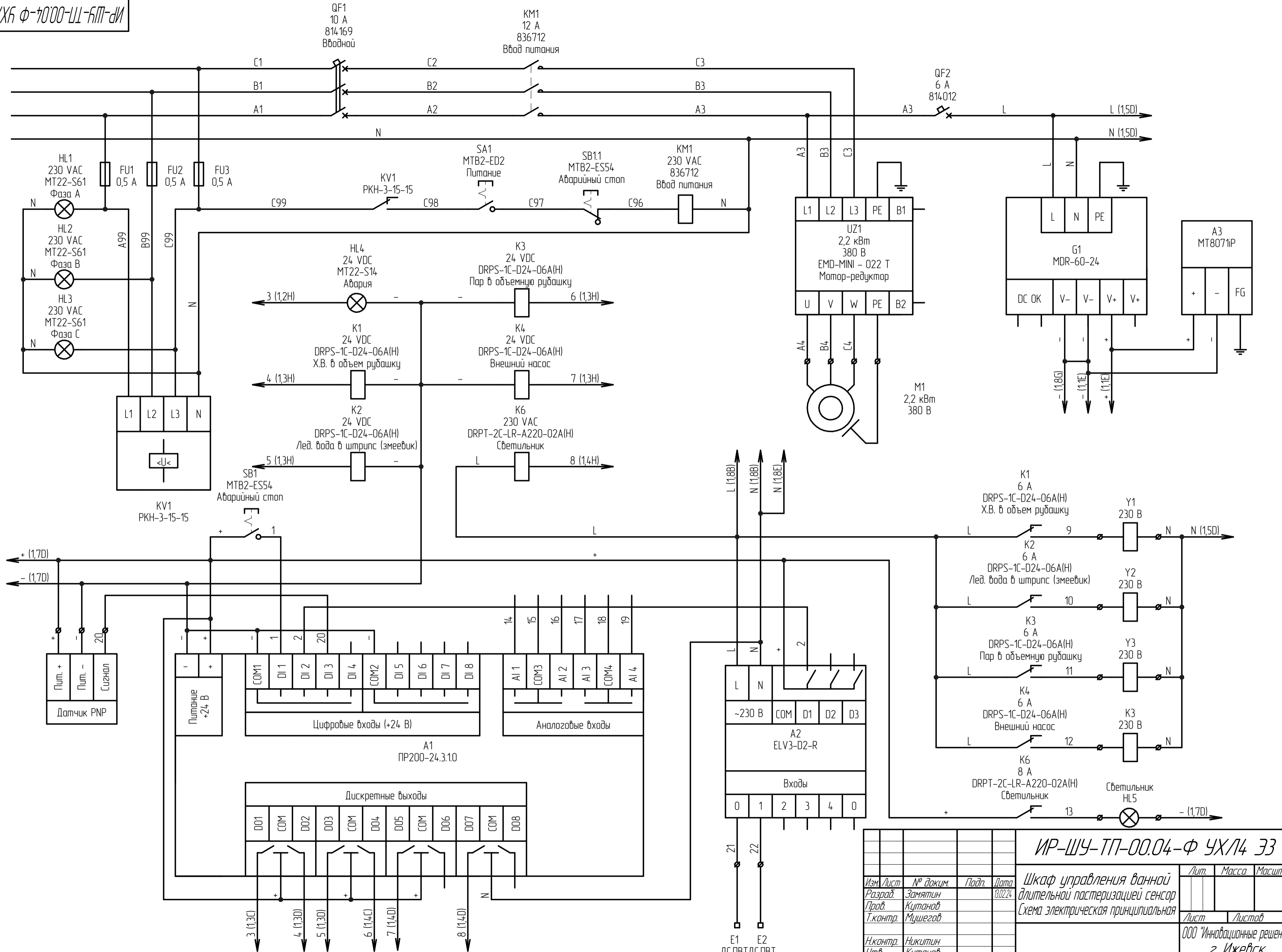


ЭЕ 7УХФ Ф-7000-ЛЛ-НМ-ДМ



Лист № 1

Изм. № 1
Лист № 1
Взам. инв. №
Инв. № д-д
Подп. и дата
Изм. № 1
Лист № 1
Взам. инв. №
Инв. № д-д
Подп. и дата

ИЗМ. Лист				№ докум.				Подп.				Дата			
Разраб.				Замятин				30.02.24							
Проб.				Кутанов											
Т.контр.				Мушегов											
Н.контр.				Никитин											
Утв.				Кутанов											

ИР-ШУ-ТП-00.04-Ф УХЛ4 ЭЗ														
Шкаф управления ванной														
длительной пастеризацией сенсор														
Схема электрическая принципиальная														
Лист			Масса			Масштаб			Лист			Листов		
000 "Инновационные решения"									1					
г. Ижевск														
Формат А2														