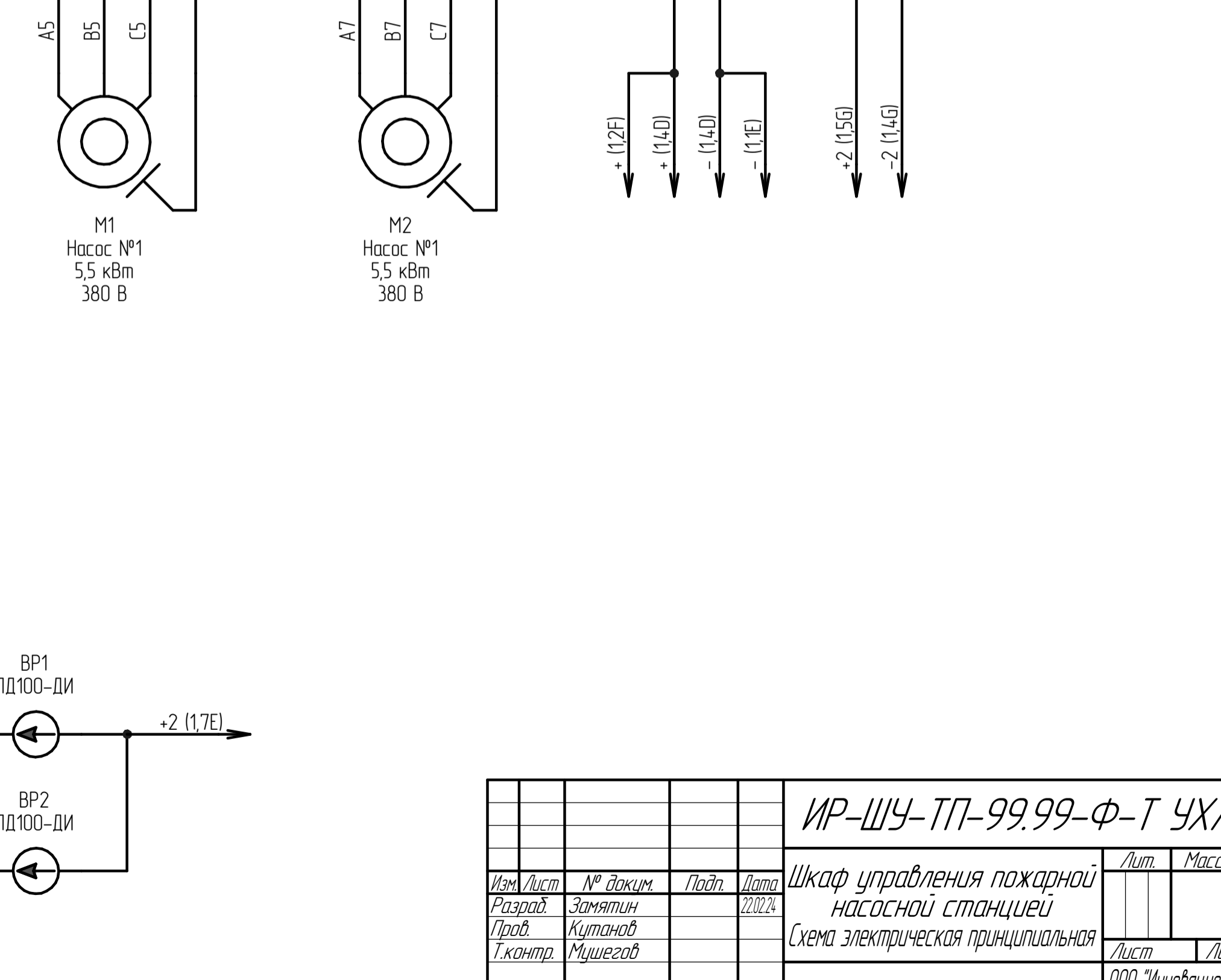
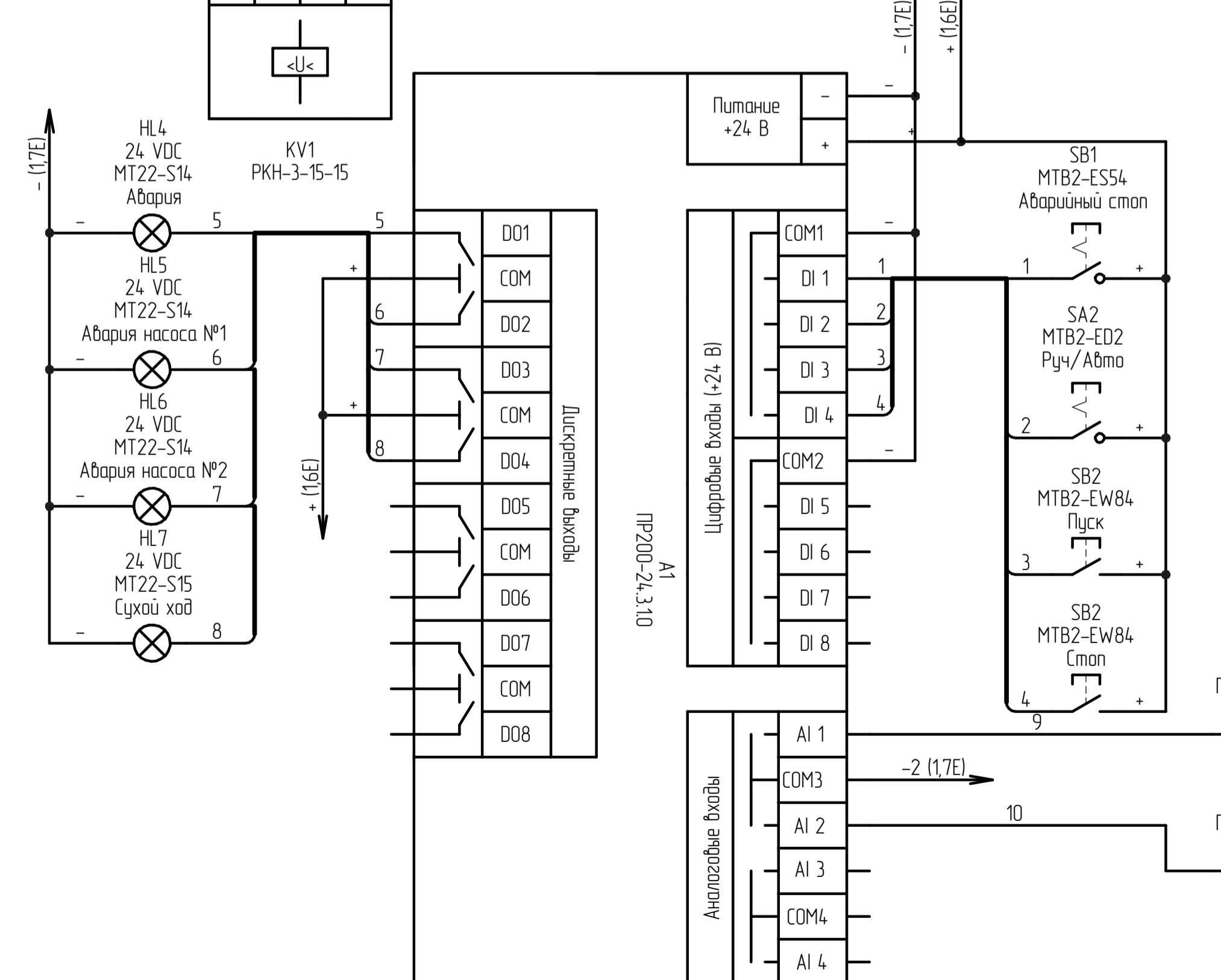
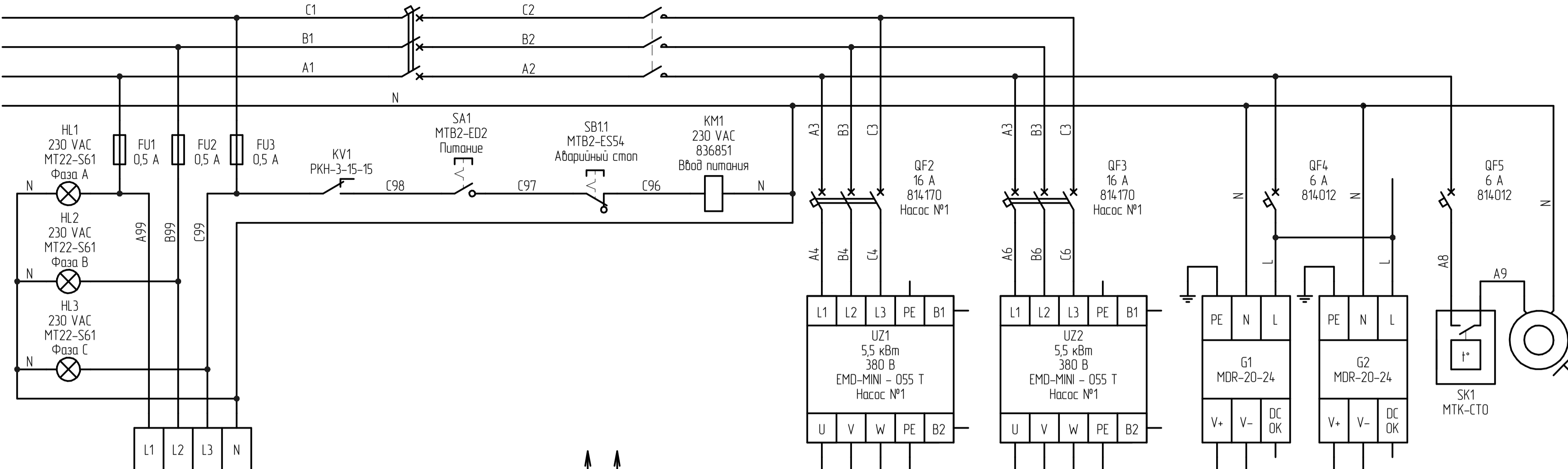


EE 7U/XH 1-Ф-6666-У1-ГМ-ДИ

QF1 25 A 814172 Вводной  
 KM1 25 A 836851 Ввод питания



Лист № 1  
 Стр. 1 из 1  
 Дата: 22.02.24  
 Инв. №: 000 "Инновационные решения" г. Ижевск

ИР-ШУ-ТП-99.99-Ф-Т УХЛ4 ЭЗ				Лит.	Масса	Масштаб
Изм. Лист	№ докум.	Подп.	Дата	Шкаф управления пожарной насосной станцией		
Разраб.	Замятин		22.02.24	Схема электрическая принципиальная		
Проб.	Кутанов			Лист	Листов	1
Т.контр.	Мушегов			000 "Инновационные решения" г. Ижевск		
Н.контр.	Никитин			Формат А2		
Утв.	Кутанов			Копировал		