

Каскадное управление тремя насосами в режиме переменного мастера при помощи преобразователей частоты ELHART серии EMD-PUMP

1 Общие сведения о процессах на объекте автоматизации

Объектом автоматизации является насосная станция с тремя насосами. Мощность электродвигателей насосов от 2,2 до 315 кВт. Необходимо поддерживать давление на выходе из насосной станции в условиях изменяющегося расхода воды. При этом, количество работающих агрегатов должно изменяться в зависимости от текущего расхода воды:

- При нехватке производительности одного насоса, в работу включается второй, а затем третий.
- При избыточной производительности, происходит отключение части работающих насосов.

2 Основные технические решения

Для поддержания давления предусмотрено использование преобразователя частоты EMD-PUMP (далее — ПЧ) в режиме ПИД-регулирования совместно с аналоговым датчиком давления с выходным сигналом 4...20 мА. ПЧ осуществляет каскадное управление группой насосов **в режиме с переменным мастером.**



Каскадное управление с переменным мастером

ПЧ регулирует обороты одного насоса. В случае нехватки производительности одного насоса ПЧ переключает подключенный к нему насос на прямое питание от сети и начинает регулировать обороты второго насоса. Если не хватает производительности двух насосов, то в работу включается третий насос. Алгоритм включения третьего насоса аналогичен включению второго — подключенный к ПЧ насос переключается на прямое питание от сети, а к выходу ПЧ подключается следующий.

Питание ПЧ осуществляется трехфазным напряжением 380 В переменного тока.

К ПЧ подключаются три трехфазных асинхронных электродвигателя при соответствующей схеме соединения обмоток. Например, для электродвигателей со схемой соединения обмоток Δ/Y (220/380 В) обмотки электродвигателя должны быть соединены по схеме Y («звезда»).

В данном документе приведен пример с использованием ПЧ мощностью 5,5 кВт. Мощность каждого электродвигателя также 5,5 кВт.

В качестве источника обратной связи для ПИД-регулятора используется датчик давления РТЕ5000С с диапазоном измерения 0...10 бар. Питание датчика давления осуществляется от встроенного в ПЧ блока питания. Выходной сигнал датчика давления заводится на аналоговый вход ПЧ.



Для использования встроенного блока питания 24 В необходимо объединить «общий вывод для аналоговых сигналов — FC» и «общий вывод для дискретных сигналов — SC» с помощью перемычки, как это показано на рисунке 1.

Переключение электродвигателей между питанием от ПЧ и сетью осуществляется с помощью контакторов SD01233 по сигналу управления от ПЧ.

Защита электродвигателей при питании от сети реализована с помощью тепловых реле защиты от перегрузки LST01600.

Все подключения производятся в соответствии со схемой приведённой на рисунке 1.

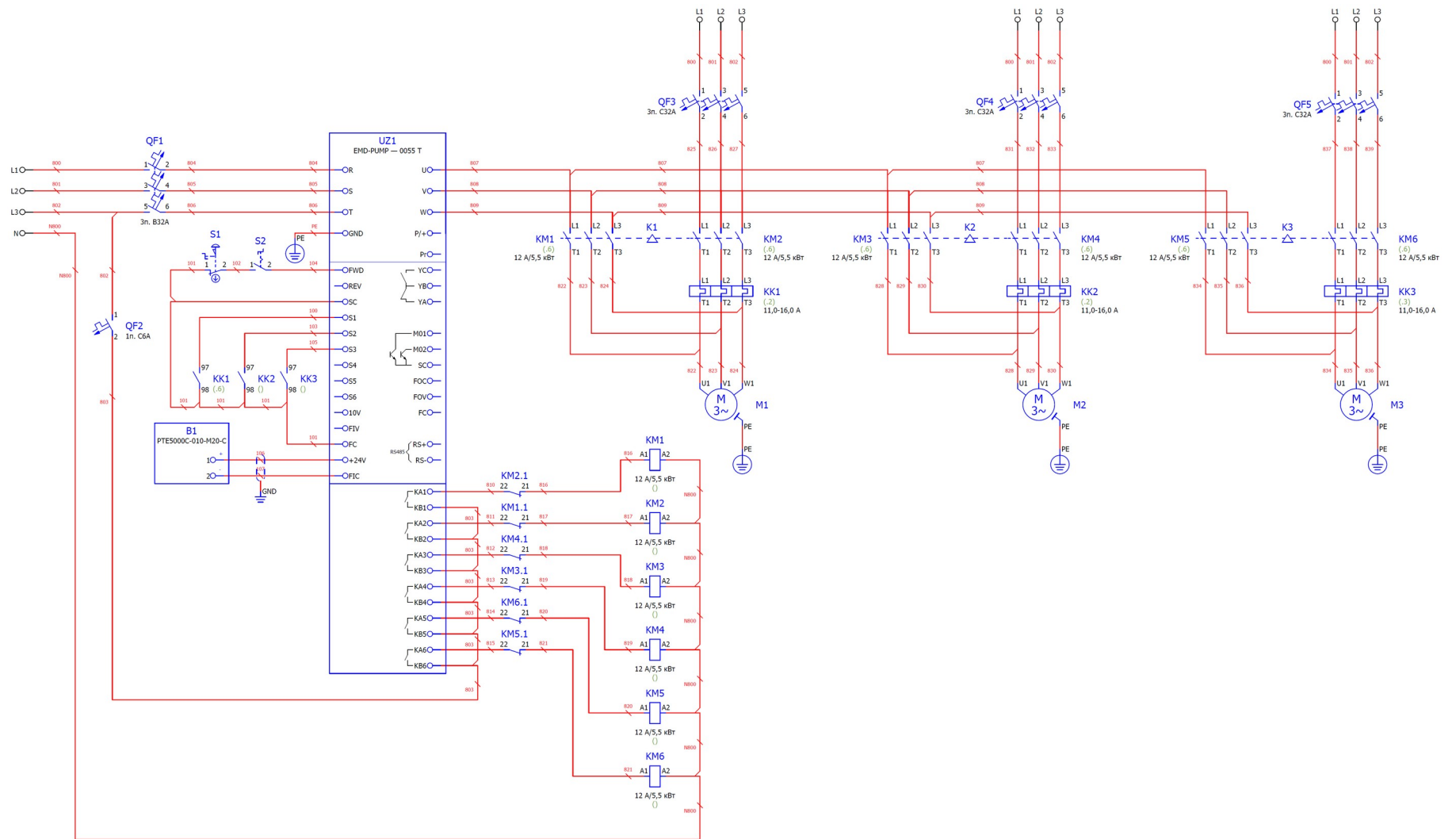


Рисунок 1 — Подключение ПЧ ELHART серии EMD-PUMP

4 Список используемого оборудования

Таблица 1 — Список используемого оборудования

	Условное обозначение на схеме	Маркировка	Описание	Количество
	UZ1	EMD-PUMP — 0055 T *	Преобразователь частоты ELHART, насосная серия (5,5 кВт, 12,5А, 380В, встроенный ПИД-регулятор, каскадный режим, график уставок, поддержание диф. давления, съемный пульт, RS-485 Modbus RTU), серия EMD-PUMP для насосов и вентиляторов	1
	B1	PTE5000C-010-M20-C *	Датчик давления 0...10 бар, точность 0,5%, выход 4...20 мА, M20*1,5 наружная резьба, питание 10...30 V DC, -20 ... +100 °С	1
	KM1...KM6	LSD01233 *	Контактор AC3 (12 А/5,5 кВт, 3НО, катушка 220VAC, размер 0)	6
	KM1.1;KM2.1; KM3.1;KM4.1; KM5.1;KM6.1	LSZ0D122 *	Блок вспомогательных контактов 2НО+2НЗ, 6А, размер 0-6	6
	K1...K3	LSZ0W002 *	Механическое устройство блокировки для контакторов LSD размера 0-3	3
	KK1...KK3	LST01600 *	Тепловое реле защиты от перегрузки (11,0-16,0 А, 7,5 кВт, 1НО+1НЗ, размер 0)	3
	S1	B200EE	Аварийная кнопка с желт. "STOP" "Грибок" d=40мм с фикс. и возвратом поворотом (1НЗ)	1
	S2	CP100S20	Переключатель 0-1 с фикс. 1НО IP65	1
Монтажный комплект для датчика давления				
	—	0000006782	Кран трехходовой м/м, M20x1,5 внутр. / G1/2 внутр., рабочее давление - 2,5МПа, макс. - 6,0МПа, макс. температура – 120 °С	1
	—	№4 БП-КР-40-G1/2	Бобышка приварная (штуцер приварной под кран для манометра, высота 40мм, G1/2 наружная, d=21мм)	1
	—	00000025172	Прокладка паронитовая G1/2, M20X1,5	1

* — модификация определяется при заказе.

4 Типовые параметры для насосной станции

Таблица 2 — Параметры настройки ПЧ ELHART серии EMD-PUMP

Код параметра	Параметр	Описание	Значение
F1.17	Установка заводских параметров	Установить заводские параметры	8
F0.00	Параметр, отображаемый на дисплее после подачи питания	Сигнал обратной связи ПИД-регулятора	6
F1.02	Источник команд управления	Многофункциональные дискретные входы	1
F1.03	Блокировка кнопки “STOP” на пульте управления	Кнопка активна	1
F1.04	Блокировка вращения назад	Вращение назад запрещено	0
F1.05	Максимальная выходная частота	(F1.06)...400,00 Гц, шаг 0,01 Гц	50.00 **
F1.06	Минимальная выходная частота	0,00...(F1.05) Гц, шаг 0,01 Гц	25.00 **
F1.07	Время ускорения	0...6000,0 сек, шаг 0,1 сек	15.0 **
F1.08	Время замедления	0...6000,0 сек, шаг 0,1 сек	15.0 **
F2.01	Способ остановки двигателя	Остановка на выбеге	1
F2.10	Номинальный ток двигателя	0...номинальный ток ПЧ, шаг 0,1 А	**
F3.03	Минимальный ток на входе FIC	0,0...(F3.04) мА, шаг 0,1 мА	4.0
F3.04	Максимальный ток на входе FIC	(F3.03)...20,0 мА, шаг 0,1 мА	20.0
F3.15	Многофункциональный дискретный вход FWD	Вращение в прямом направлении	6
F3.17	Многофункциональный дискретный вход S1	Блокировка работы насоса 1	27
F3.18	Многофункциональный дискретный вход S2	Блокировка работы насоса 2	28
F3.19	Многофункциональный дискретный вход S3	Блокировка работы насоса 3	29
F4.09	Ограничение тока при ускорении	0...200 % от номинального тока двигателя (F2.10), шаг 1 %	110 **
F4.10	Ограничение тока в установившемся режиме	0...200 % от номинального тока двигателя (F2.10), шаг 1 %	110 **
F4.16	Автостарт после подачи питания	0: Запрещен 1: Разрешен	**
F4.17	Задержка автостарта после подачи питания	0...10,0 сек, шаг 0,1 сек	**
F4.22	Реакция на превышение тока	Активна всегда: при превышении тока ПЧ отключается	3
F4.23	Уровень превышения тока	0...200 % от номинального тока двигателя (F2.10), шаг 1 %	120


Продолжение таблицы 2

F4.24	Время обнаружения превышения тока	0...9,0 (значение умножается на 200 мсек)	9.0
F6.00	Включение ПИД-регулятора	Включен	1
F6.02	Источник задания уставки ПИД-регулятора	Потенциометр на пульте управления ПЧ	3
F6.03	Источник обратной связи ПИД-регулятора	Аналоговый сигнал на входе FIC	1
F6.07	Пропорциональная составляющая ПИД-регулятора	0...500,0 %, шаг 0,1 %	0100.0
F6.08	Интегральная составляющая ПИД-регулятора	0...200,0 %, шаг 0,1 %	0001.0
F6.20	Релейный выход КА1, КВ1	Электродвигатель 1 работает от ПЧ	2
F6.21	Релейный выход КА2, КВ2	Электродвигатель 1 работает от сети	1
F6.22	Релейный выход КА3, КВ3	Электродвигатель 2 работает от ПЧ	4
F6.23	Релейный выход КА4, КВ4	Электродвигатель 2 работает от сети	3
F6.24	Релейный выход КА5, КВ5	Электродвигатель 3 работает от ПЧ	6
F6.25	Релейный выход КА6, КВ6	Электродвигатель 3 работает от сети	5
F6.28	Установка времени, секунды	0...60 сек	**
F6.29	Установка времени, минуты	0...60 мин	**
F6.30	Установка времени, часы	0...24 час	**
F6.31	Установка даты, дни	1...31 день	**
F6.32	Установка даты, месяцы	1...12 мес	**
F6.33	Установка даты, год	0...99 год	**
F6.34	Режим работы электродвигателя 1	Работа от преобразователя частоты	1
F6.35	Режим работы электродвигателя 2	Работа от преобразователя частоты	1
F6.36	Режим работы электродвигателя 3	Работа от преобразователя частоты	1
F6.37	Режим работы электродвигателя 4	Не используется	0
F6.38	Режим работы электродвигателя 5	Не используется	0
F6.39	Режим работы электродвигателя 6	Не используется	0
F6.40	Режим работы электродвигателя 7	Не используется	0
F6.41	Допустимое отклонение сигнала обратной связи от уставки для включения следующего электродвигателя в каскадном режиме	0...25 %, шаг 0,1 %	2.0 **
F6.42	Частота включения следующего электродвигателя в каскадном режиме	0...(F1.05) Гц, шаг 0,01 Гц	48.00 **
F6.43	Время задержки включения следующего электродвигателя в каскадном режиме	0...3600,0 сек, шаг 0,1 сек	20.0 **

Продолжение таблицы 2

F6.45	Допустимое отклонение сигнала обратной связи от уставки для отключения электродвигателя в каскадном режиме	0...25 %, шаг 0,1 %	5.0 **
F6.46	Частота отключения электродвигателя в каскадном режиме	0...(F1.05) Гц, шаг 0,01 Гц	26.00 **
F6.47	Время задержки отключения электродвигателя в каскадном режиме	0...3600,0 сек, шаг 0,1 сек	20.0 **
F6.49	Задержка перед запуском электродвигателя после подключения к ПЧ	0...10,0 сек, шаг 0,1 сек	1.0 **
F6.50	Задержка переключения электродвигателя на питание от сети после отключения от ПЧ	0...10,0 сек, шаг 0,1 сек	1.0 **
F6.51	Время чередования электродвигателей	0...65535 мин, шаг 1 мин	240 **
F6.68	Возможность ухода в спящий режим	Активна	255
F6.69	Допустимое отклонение сигнала обратной связи от уставки для перехода в спящий режим	0...25,0 %, шаг 0,1 %	5.0
F6.70	Время задержки перехода в спящий режим	0...3600,0 сек, шаг 0,1 сек	60.0
F6.71	Частота перехода в спящий режим	0...(F1.05) Гц, шаг 0,01 Гц	25.00
F6.73	Допустимое отклонение сигнала обратной связи от уставки для выхода из спящего режима	0...25,0 %, шаг 0,1 %	3.0
F6.74	Время задержки выхода из спящего режима	0...3600,0 сек, шаг 0,1 сек	3.0
F6.76	Отслеживание обрыва сигнала на аналоговом входе FIC	Остановка электродвигателя с ручным сбросом аварии	2
F6.77	Нижний уровень сигнала на аналоговом входе FIC	0...5,0 мА, шаг 0,1 мА	3.0
F6.78	Время задержки аварии по обрыву сигнала на аналоговом входе FIC	0...25,0 сек, шаг 0,1 сек	25.0

** — значение параметра задается в соответствии с условиями/требованиями технологического процесса и допустимым режимом работы оборудования.

	<p>При использовании функции «Отслеживание обрыва сигнала на аналоговом входе FIC» нужно обратить внимание на то, что при обнаружении аварии, ПЧ остановит подключенный к нему электродвигатель, но в работе останутся электродвигатели подключенные к сетевому напряжению. Если данный режим работы не удовлетворяет условиям технологического процесса, то необходимо завести сигнал аварии с дискретного выхода ПЧ (например, F3.25 = 16) на дискретные входы настроенные на блокировку работы насосов.</p>
---	--

Следует понимать, что приведенные параметры настройки не могут быть унифицированы под любое применение. В каждом конкретном случае будут присутствовать свои ограничения, накладывающие определенные условия на режим работы оборудования. Поэтому, в процес-

се настройки преобразователя частоты, пользователь должен самостоятельно задать значения параметров со знаком «**» в таблице 2:

1. Значения параметров F1.05 (минимальная выходная частота) и F1.06 (максимальная выходная частота) должны соответствовать не только требованиям технологического процесса, но и допустимому пределу регулирования скорости вращения насоса указанному в руководстве по эксплуатации. В частности, область оптимальной и экономически выгодной работы, для большинства центробежных насосов, находится в диапазоне частот от 25 Гц до 50 Гц.
2. Значения параметров F1.07 (время разгона) и F1.08 (время торможения) должны выбираться исходя из условия обеспечения плавного запуска и остановки насоса для исключения возникновения гидроударов в системе, а также перегрузки электродвигателя и преобразователя частоты. Даже для одинаковых моделей насосов, это время может различаться, в зависимости от конфигурации гидравлической системы. Также следует упомянуть, что включение режима токоограничения может способствовать увеличению времени разгона. Если выходной ток преобразователя частоты достигнет установленного в параметре F4.09 значения, разгон прекратится до того момента, пока ток не начнет снижаться. В случае превышения уровня токоограничения, ПЧ начнет торможение, которое будет продолжаться до момента, пока значение тока не станет ниже уровня токоограничения. После этого разгон возобновится.
3. Настройка параметров F4.20 (количество автостартов после аварии) и F4.21 (задержка перед автостартом после аварии) обеспечивает запуск резервного насоса после аварии ПЧ (обрыв сигнала обратной связи, перегрузка электродвигателя, пониженное напряжение питания и другие). Если после запуска резерва авария повторится, то работа всей схемы управления заблокируется, независимо от заданного количества автостартов после аварии. Если эти параметры будут равны нулю, ввод резерва после аварии ПЧ будет не активен.
4. При настройке параметров токовой защиты F4.23 и F4.24 следует опираться на допустимый уровень перегрузки ПЧ и электродвигателя. К примеру, преобразователи частоты серии EMD-PUMP допускают перегрузку 120% от номинального выходного тока в течение 60 секунд. Если электродвигатель допускает большую перегрузку, токовая защита должна быть ограничена на уровне 120% от номинального тока ПЧ.
5. При необходимости автоматического запуска насосов после пропадания питания следует задействовать функцию «Автостарт после подачи питания», которая настраивается параметрами F4.16 (включение автостарта) и F4.17 (задержка перед автостартом). Если данная функция не задействована, для запуска насоса после пропадания питания необходимо осуществить сброс и повторную подачу сигнала «Пуск» на дискретный вход FWD.



Не используйте данную функцию при нестабильном питающем напряжении.

6. При работе с заводскими значениями коэффициентов ПИД-регулятора может возникнуть ситуация, когда качество регулирования не удовлетворяет требованиям технологического

процесса. В этом случае необходимо произвести дополнительную настройку параметров F6.07 (пропорциональная составляющая) и F6.08 (интегральная составляющая). Подбор значений данных параметров осуществляется опытным путем. Увеличение значения параметра F6.07 будет способствовать ускорению процесса выхода на уставку, но при этом может приводить к перерегулированию. Для устранения перерегулирования необходимо увеличить значение параметра F6.08.

- С помощью параметров F6.34... F6.36 (режим работы электродвигателя) задается логика управления насосами — **с переменным мастером**, т. е. каждый насос сначала подключается к ПЧ, а затем, при выполнении заданных условий, переключается на прямое питание от сети (см. рисунок 2 — Циклограмма работы ПЧ). Условия переключения насосов задаются параметрами F6.41... F6.50.

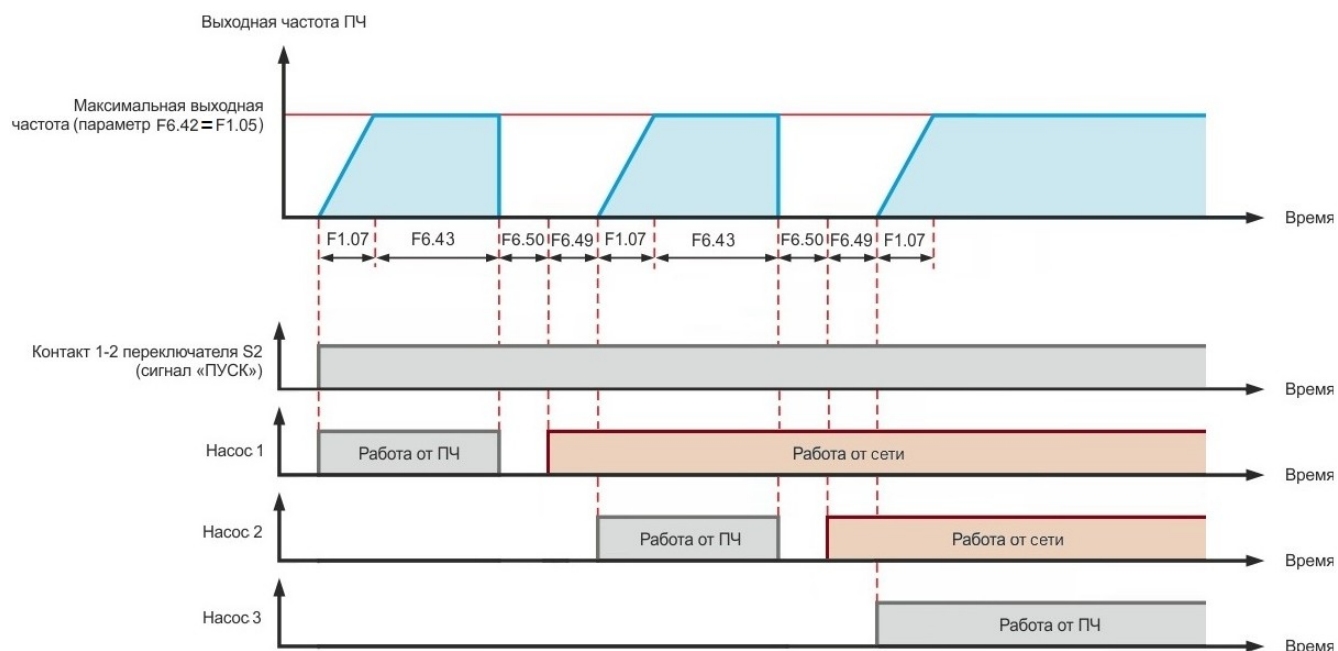


Рисунок 2 — Циклограмма работы ПЧ



Упрощенно работа подключенного к преобразователю частоты насоса показана как разгон до максимальной частоты вращения (параметр F1.05) и непрерывная работа на этой частоте до и после осуществления переключений.

Включение насосов в каскадном режиме:

Если значение сигнала обратной связи датчика давления меньше разницы уставки и значения параметра F6.41, а ПЧ работает на частоте равной или превышающей значение параметра F6.42 в течении времени, установленного в параметре F6.43, то произойдет включение следующего электродвигателя в каскадном режиме.

Следующий электродвигатель будет подключен к ПЧ только после переключения уже работающего на питание от сетевого напряжения согласно времени переключения заданного в параметре F6.50. Запуск электродвигателя после подключения к ПЧ осуществляется по истечении времени задержки установленного в параметре F4.49.



При настройке параметра F6.50 следует учитывать, что если времени переключения будет достаточно для остановки насоса, то подключение к сетевому напряжению будет сопровождаться высокими пусковыми токами и может приводить к возникновению гидроударов в системе.

Выключение насосов в каскадном режиме:

Если значение сигнала обратной связи датчика давления больше суммы уставки и значения параметра F6.45, то ПЧ будет снижать выходную частоту подключенного насоса до значения заданного в параметре F1.06. Работа насоса на частоте меньшей или равной значению параметра F6.46 в течении времени, установленного в параметре F6.47 приведёт к выключению одного из электродвигателей работающих от сети. Отключение следующего электродвигателя работающего от сети будет осуществлено при сохранении условий отключения описанных выше. После отключения всех электродвигателей работающих от сети и при выполнении условий заданных в параметрах F6.69 – F6.74, ПЧ перейдет в «спящий режим» (если данная функция включена).

8. Функция «спящий режим» позволяет останавливать насос в моменты, когда его работа экономически не целесообразна, например, при низком уровне водопотребления. После возобновления потребления воды произойдет повторный запуск насоса и регулирование частоты вращения продолжится. Включение/выключение «спящего режима» осуществляется с помощью параметра F6.68, а условия входа/выхода из него задаются в параметрах F6.69 – F6.74.
9. Применение функции «периодическое чередование по времени» (параметр F6.51) позволяет обеспечить равномерную выработку ресурса каждого насоса и исключить возникновение ситуации когда при выходе одного насоса из строя не запускаются остальные два по причине долгого простоя.