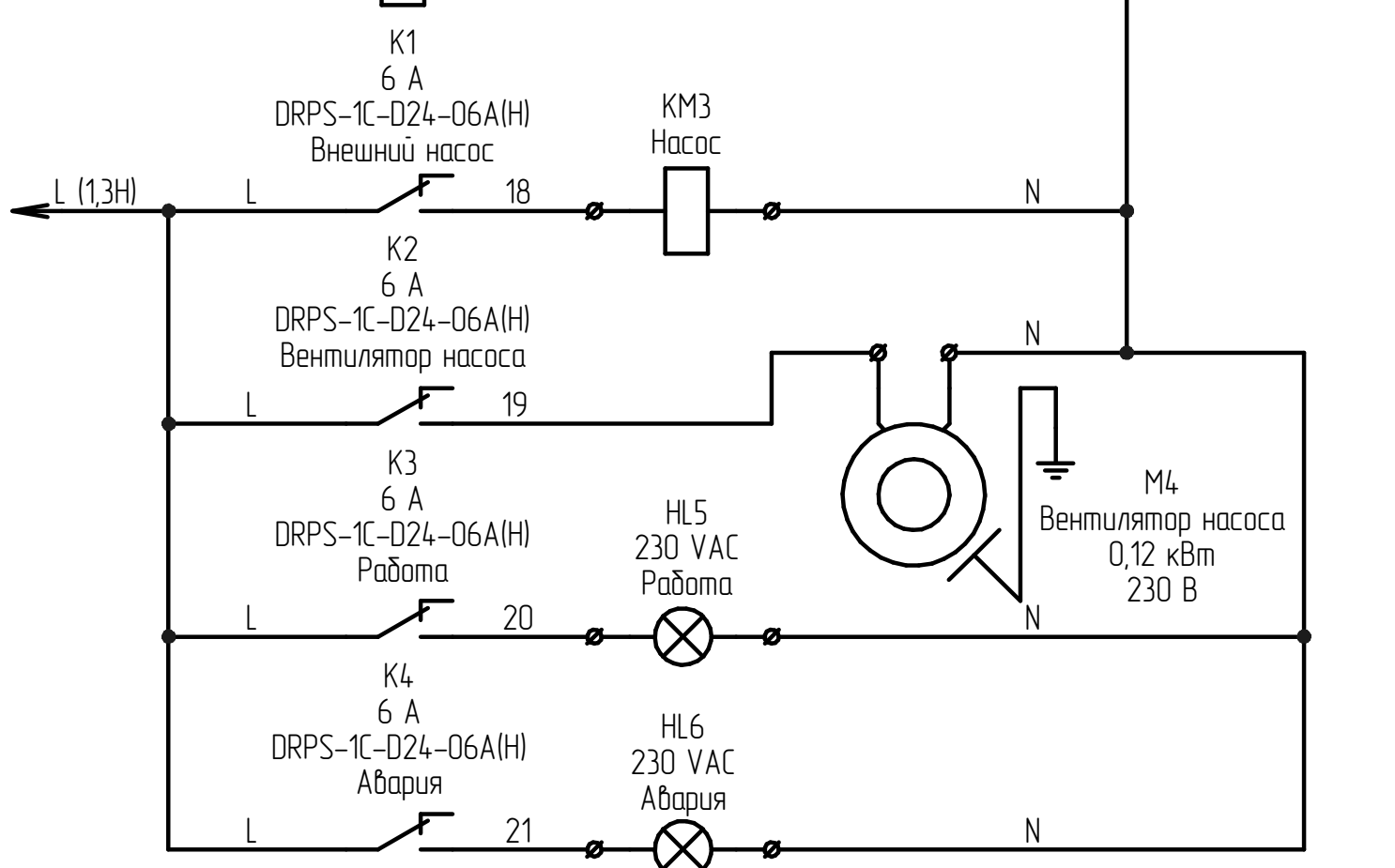
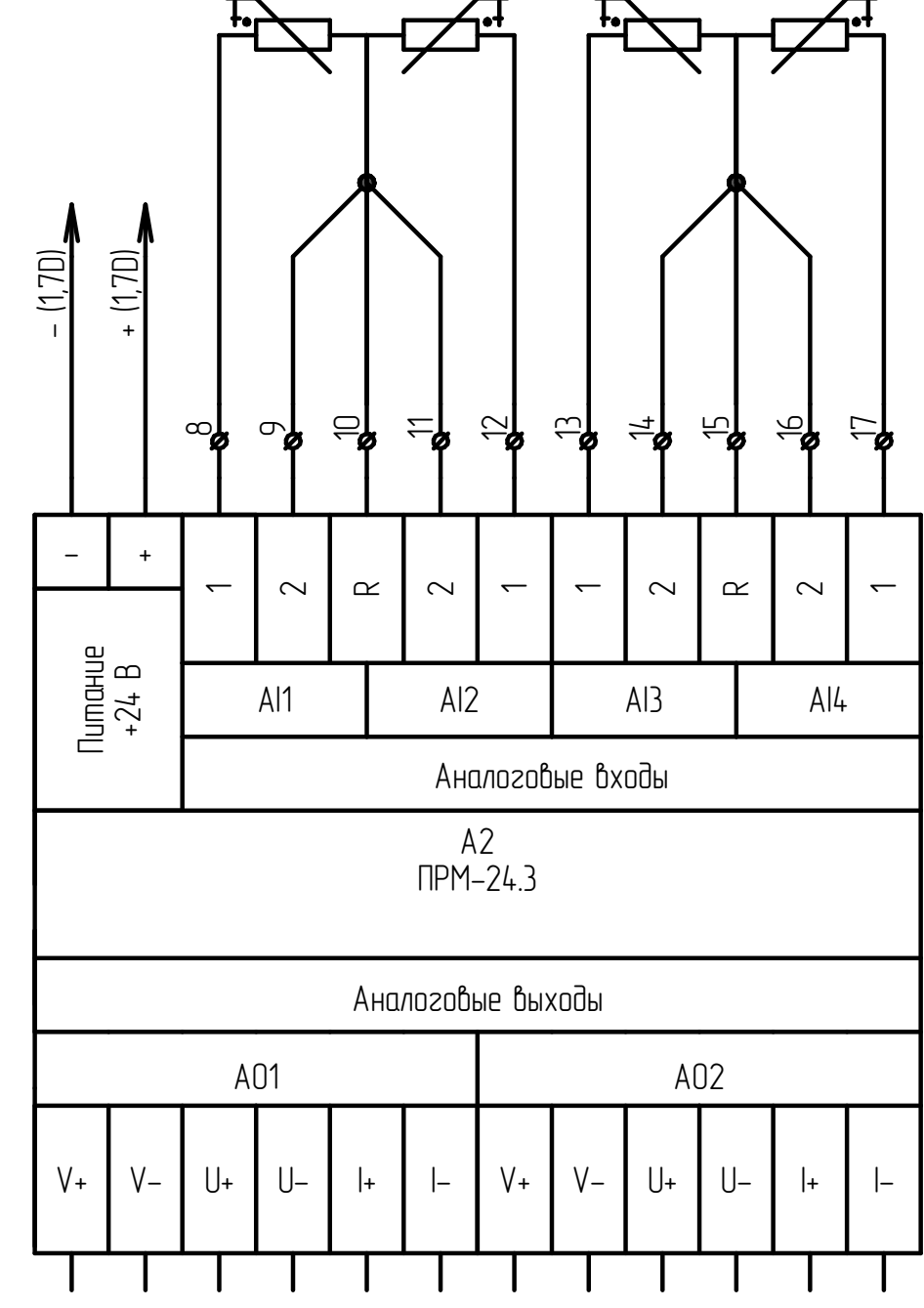
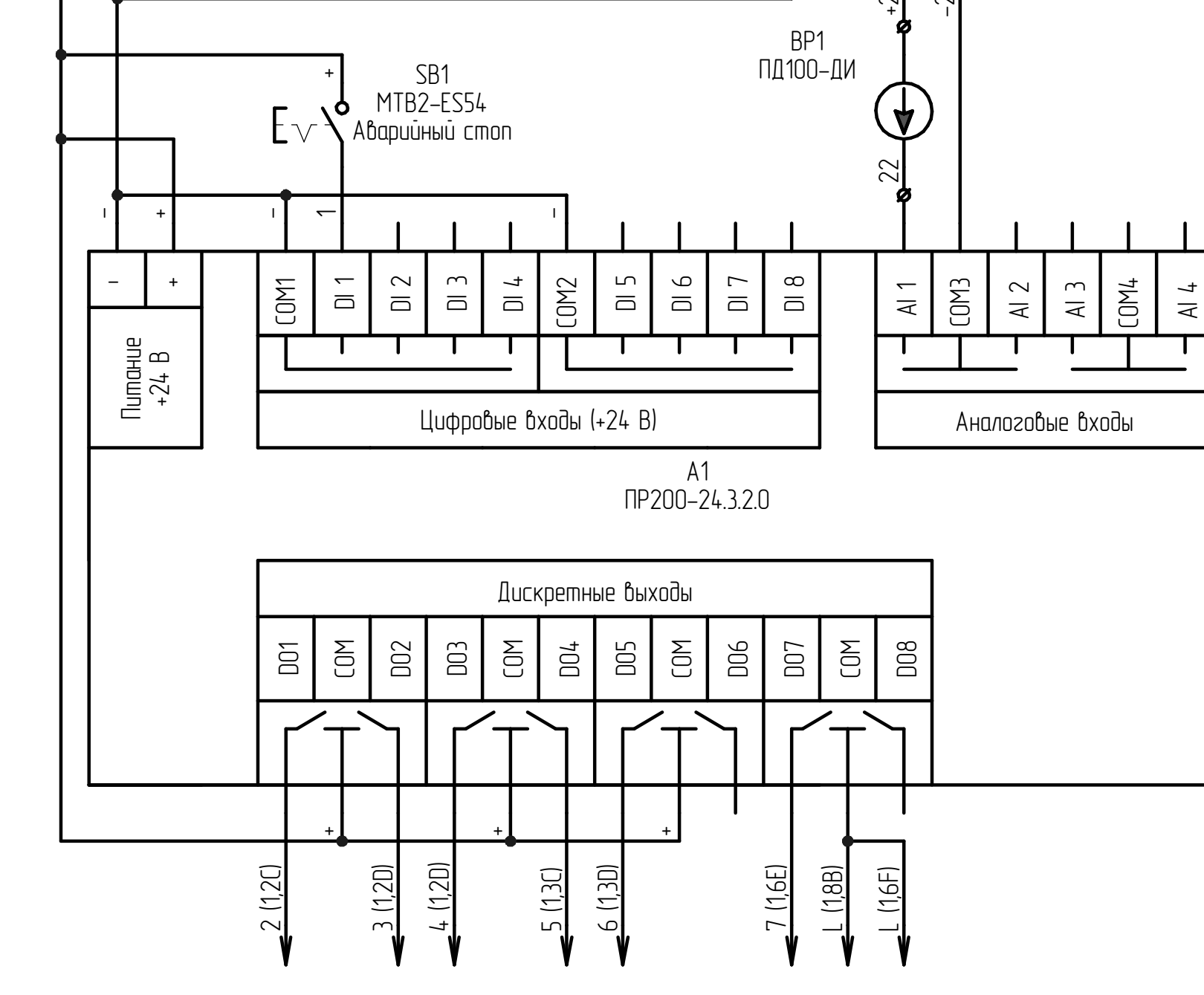
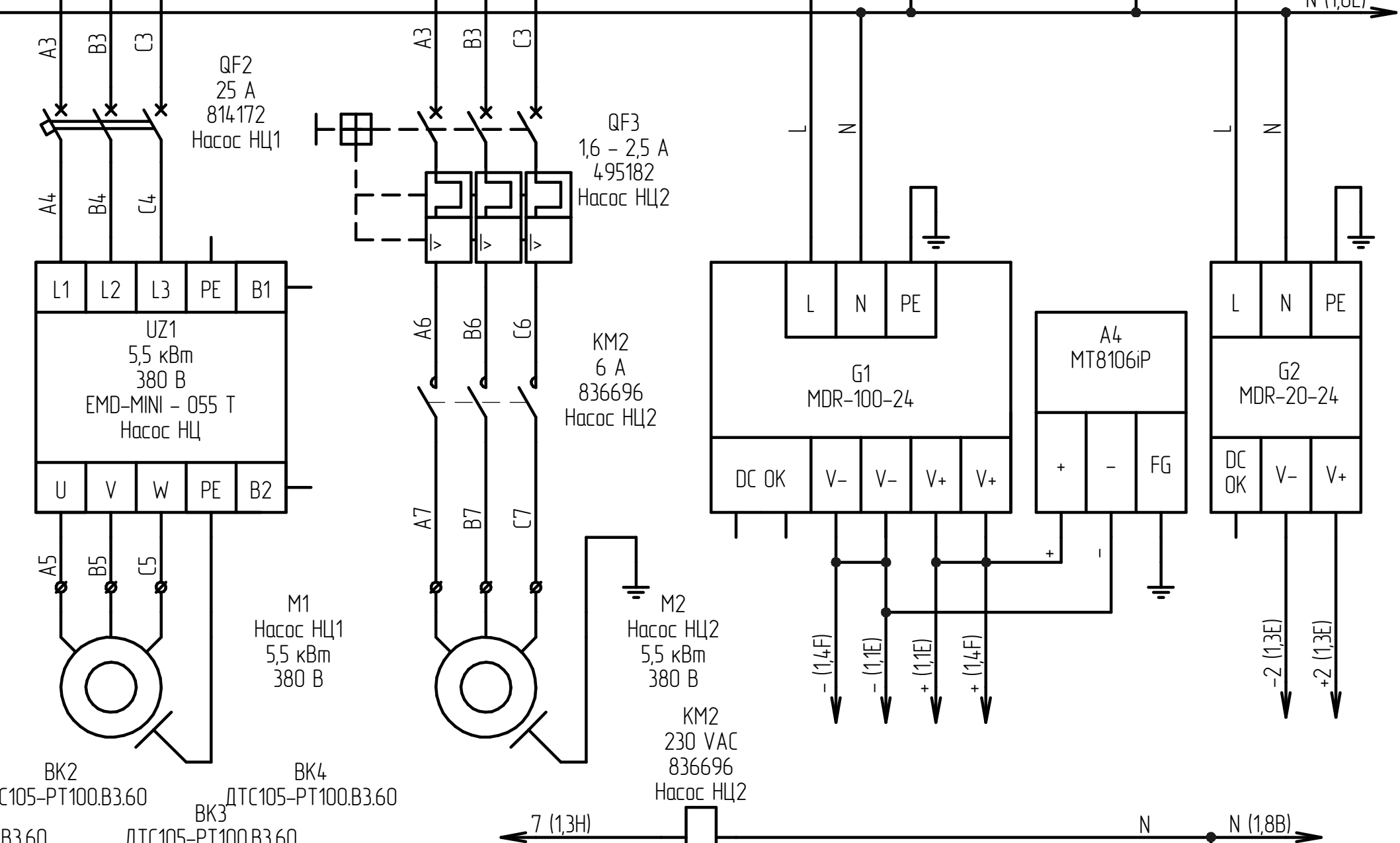
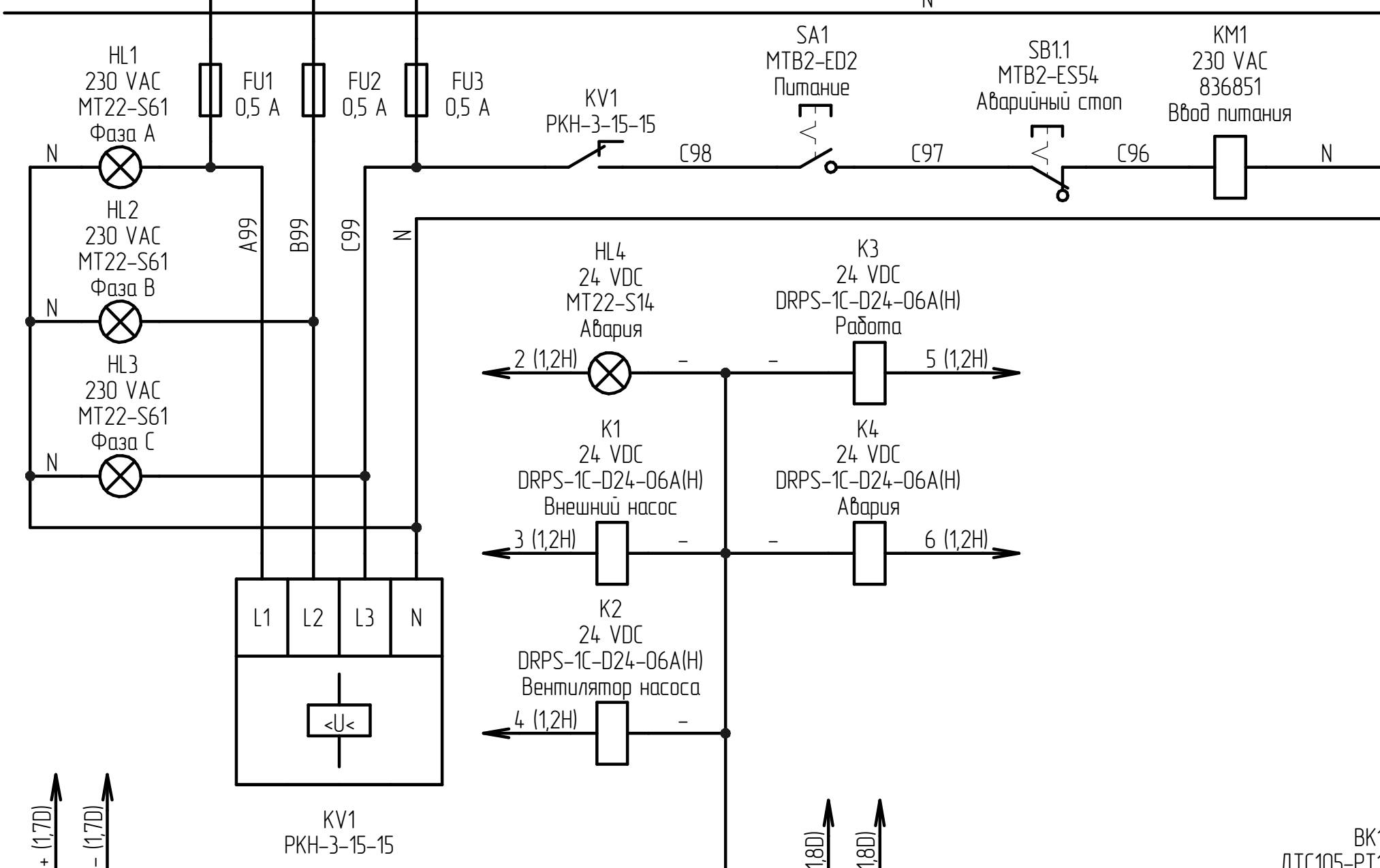
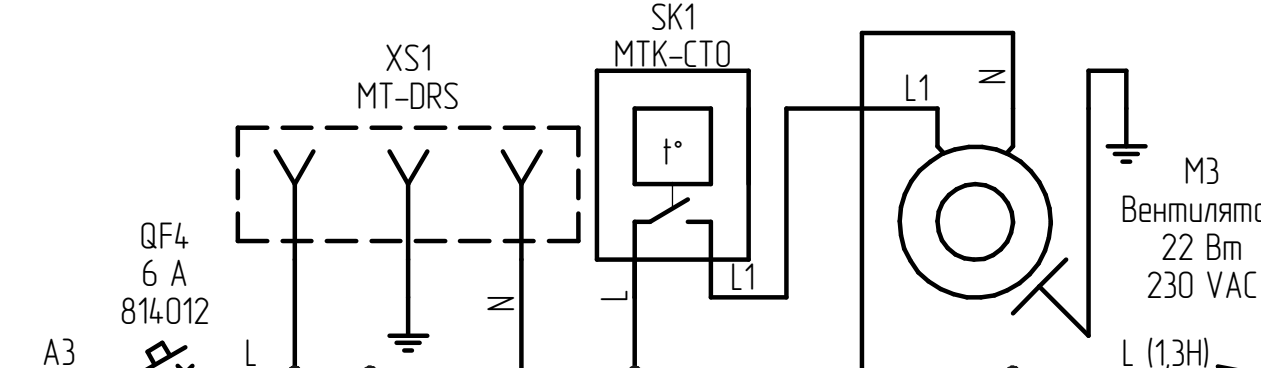


EE 4UХФ Ф-1000-11-ФМ-ДИ

QF1 25 A 814.172 Вводной
 KM1 25 A 836851 Ввод питания



ИР-ЩУ-ТП-00.01-Ф УХЛ4 ЭЗ				Лит.	Масса	Масштаб
Изм. Лист	№ докум.	Подп.	Дата	Шкаф управления пастеризационной охладительной установкой		
Разраб.	Замятин		14.02.24	Схема электрическая принципиальная		
Проб.	Кутанов			Лист	Листов	1
Т.контр.	Мужегов			ООО "Инновационные решения" г. Ижевск		
Н.контр.	Никитин			Формат А2		
Утв.	Кутанов			Копировал		